

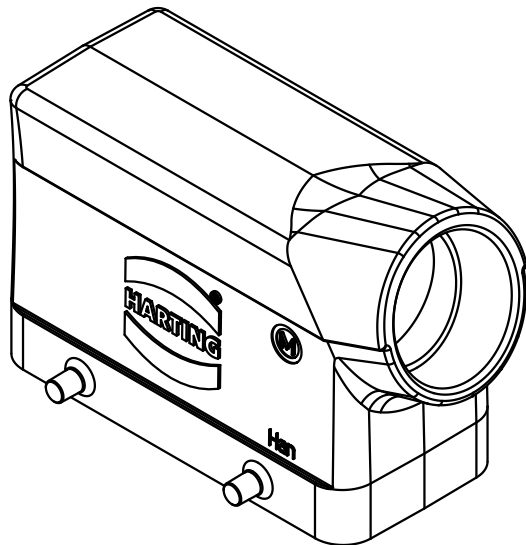
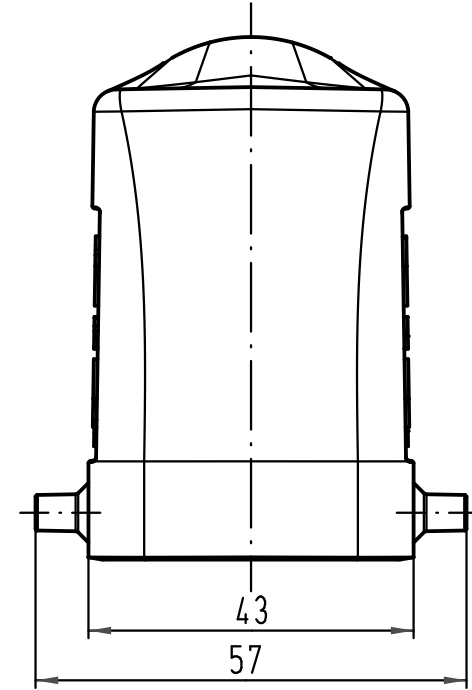
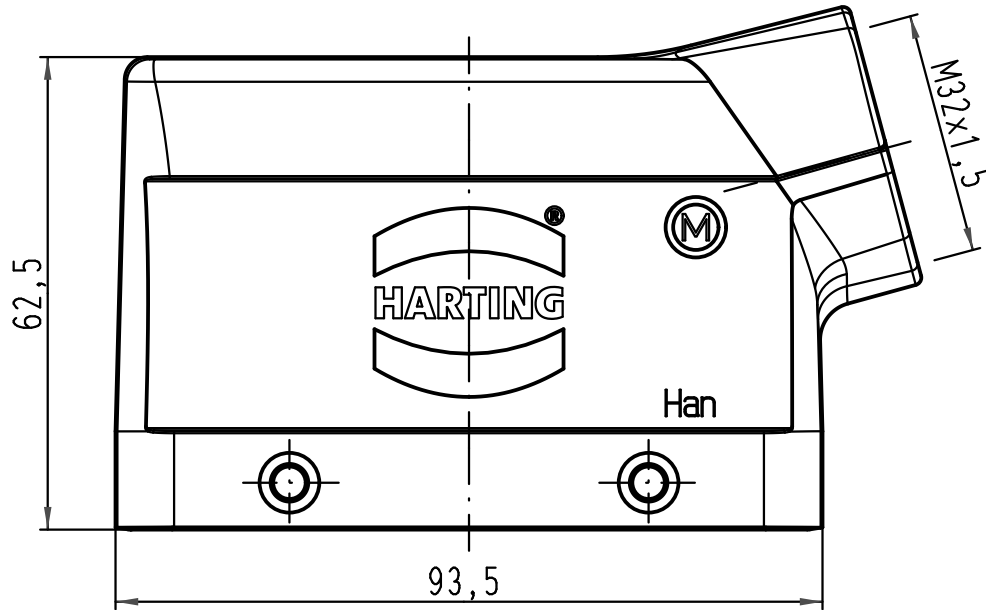
1 2 3 4 5 6

A

B

C

D



All Dimensions in mm Original Size DIN A 4			Techn. Character.			Nicht tolerierte Maße/Free size tolerances		
				Dat.	Name	Maßstab/Scale 1:1	Han 16B-gs-M32 Tüllengehäuse/hood	
			Detail.	14.12.09	Ho			
			Insp.		Be			
			Stand.					
A			HARTING Electric GmbH & Co. KG				TB 19 30 016 1522	
Mod.	Dat.	Name	D-32339 Espelkamp					
							Blatt/page	